

# GN 917

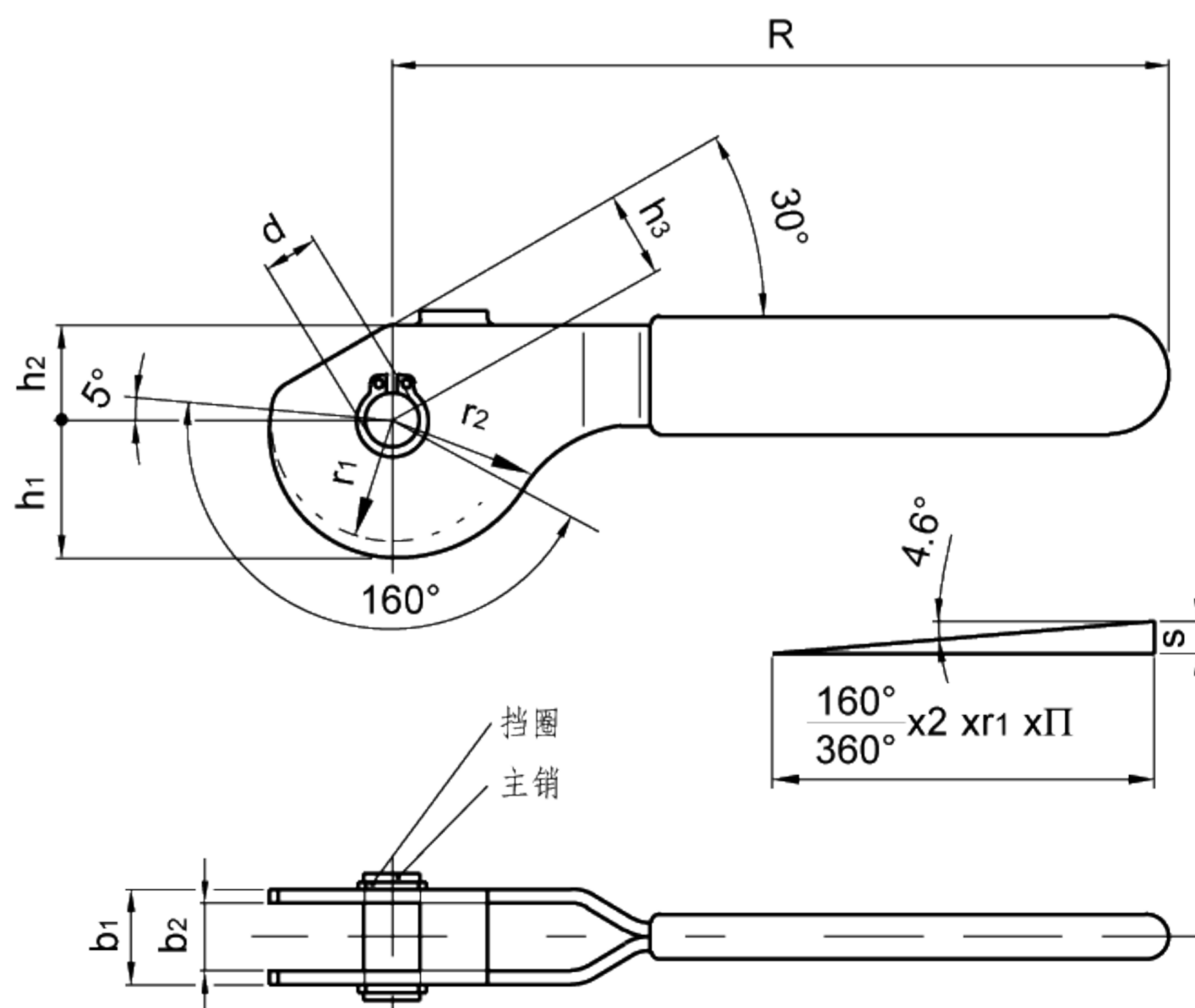
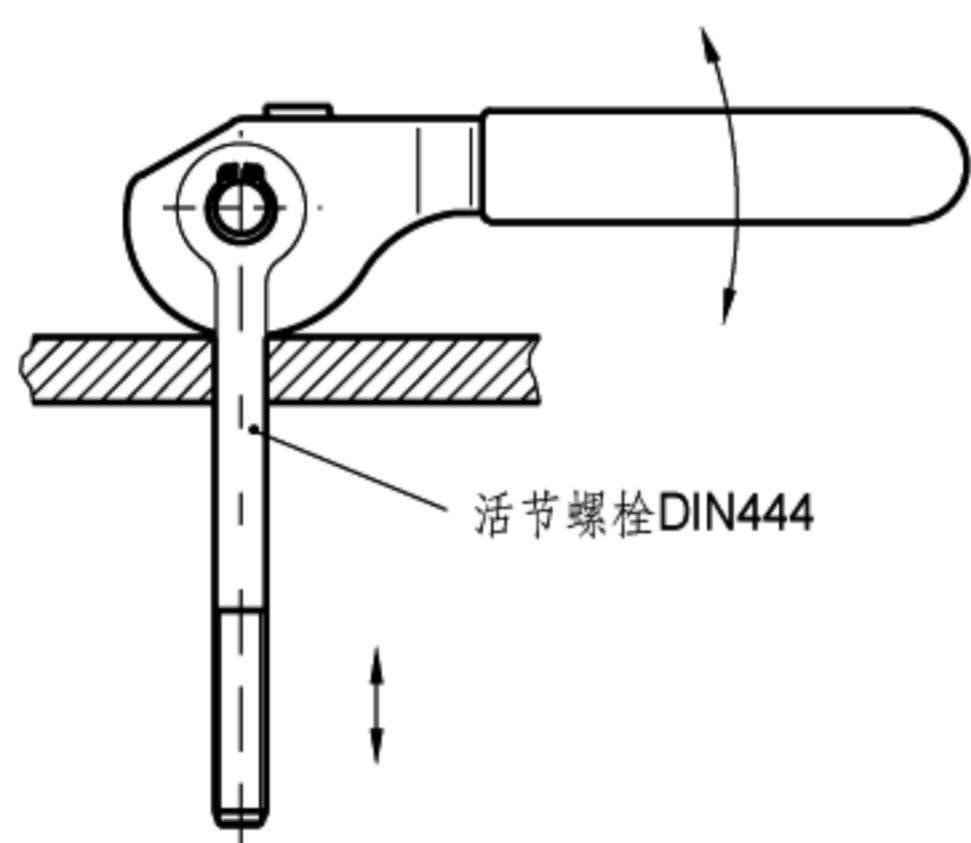
## 双凸轮控制杆

- 黑色氧化涂层处理钢质本体，带塑料手柄套筒，红色耐油耐高温达+60°C。
- 调质不锈钢主销。
- 加特种元素不锈钢挡圈。

GN917用于重新定位和紧固操作。偏心凸轮设计使得紧固力在其操作的每个位置都保持恒定。控制杆为自锁型。



应用举例



标准件	主尺寸											重量
型号	d	b1	b2	h1	h2	h3	R	r1	r2	s	r2 - h3	g
GN 917-8-13	8	13	9	19.54	14	12	114	17.2	21.07	3.87	9.07	85
GN 917-10-17	10	17	12	24.54	17	15	138	21.6	26.45	4.85	11.45	170
GN 917-12-20	12	20	14	31.81	21	18	157	28	34.29	6.29	16.29	273



**elesa+GANTER**

"ELESA" and "GANTERGRIFF" models all rights reserved in accordance with the law. Always mention the source when reproducing our drawings.